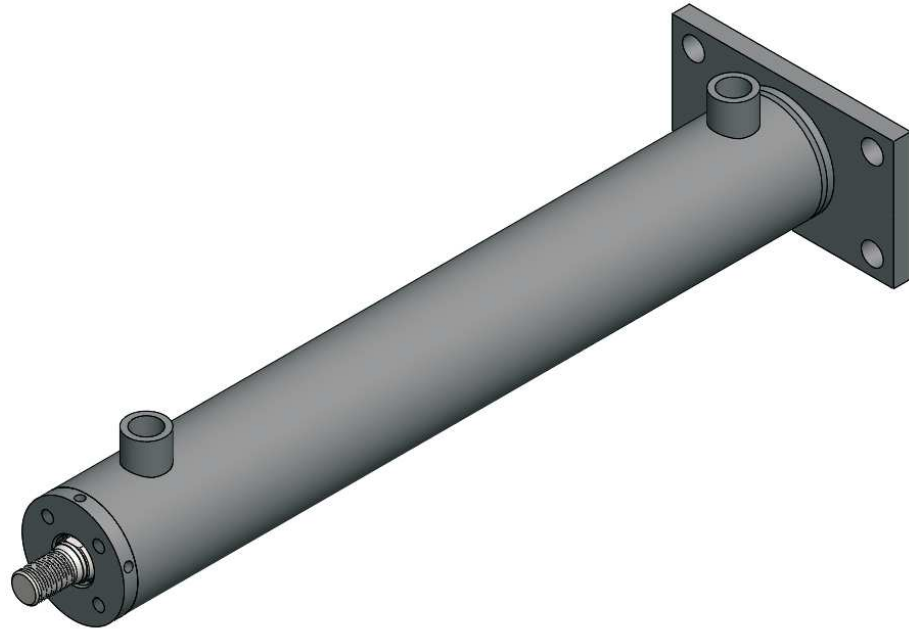
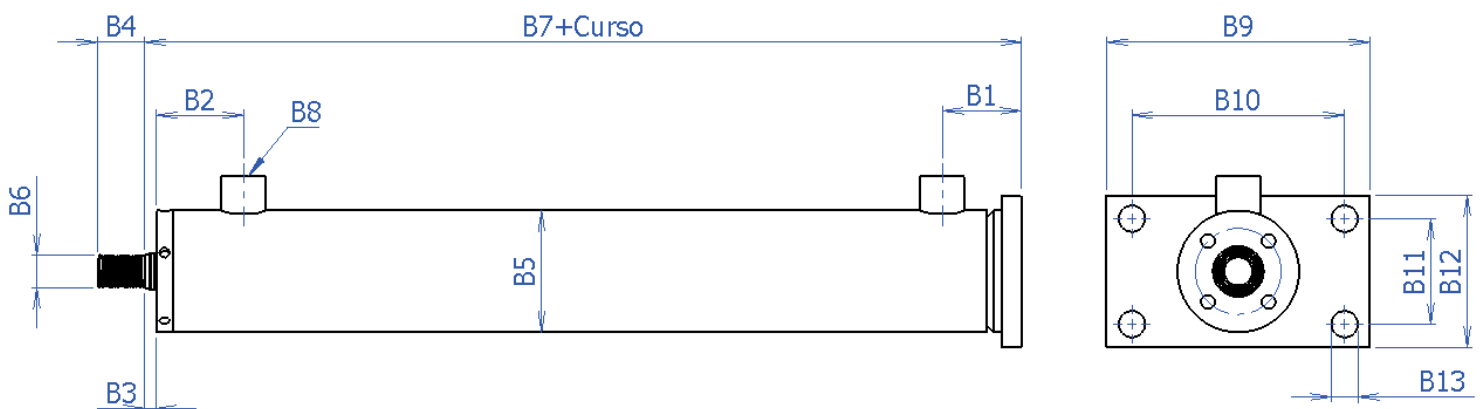


Cilindros Industriais - Linha Mobil

CHM-50-A

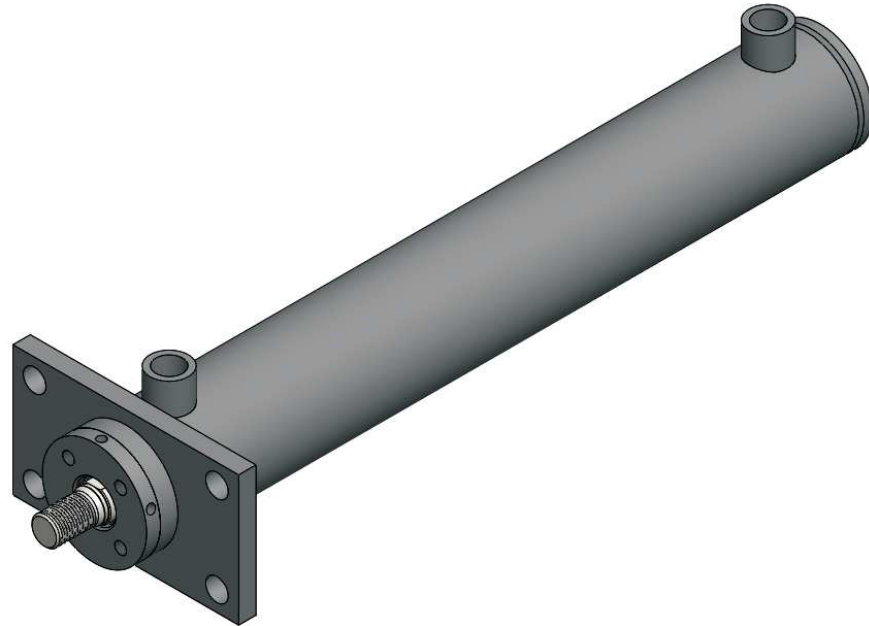


Série (160bar)	Ø Cilindro	Tipo de Haste	Tipo de amortecimento	Curso [mm]	Extremidade da haste
HI	000	00	S	900	RM
	025	10 - Normal	S - Sem amortecimento		RM - Rosca macho milimétrico
	032	20 - Intermediária	D - Duplo amortecimento		RF - Rosca fêmea
	040	30 - Pesada	A - Avanço		RE- Rosca especial (especificar)
	050		R - Retorno		
	063				
	080				
	100				
	125				
	160				
	200				



Cilindros Industriais - Linha Mobil

CHM-50-B



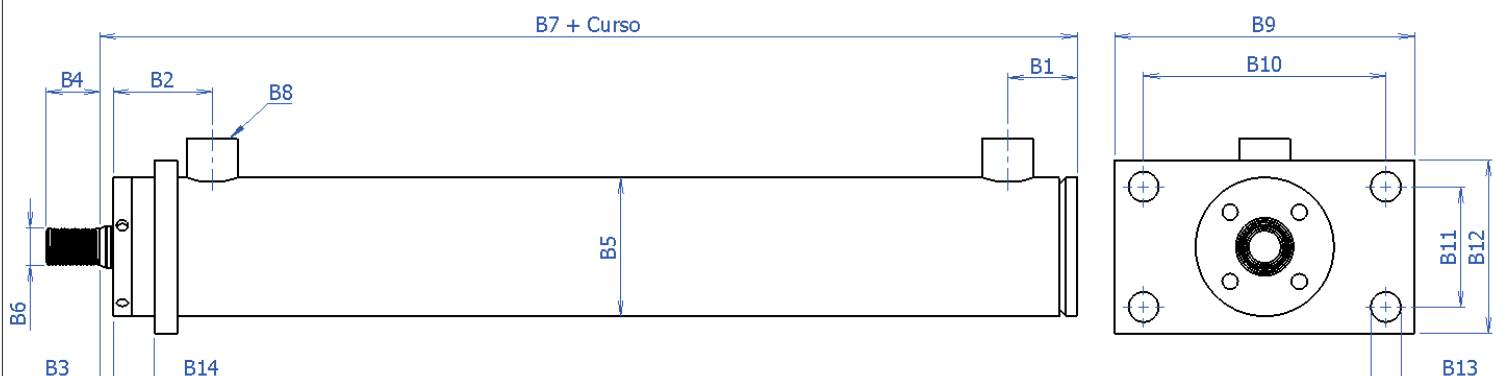
Série (160bar)	Ø Cilindro	Tipo de Haste	Tipo de amortecimento	Curso [mm]	Extremidade da haste
HI	000	00	S	900	RM

025
032
040
050
063
080
100
125
160
200

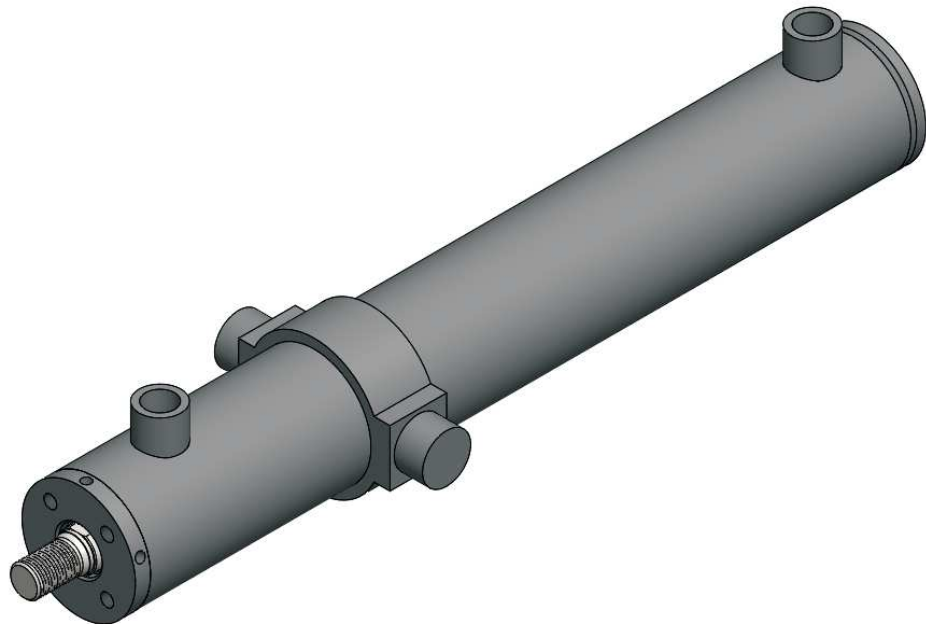
10 - Normal
20 - Intermediária
30 - Pesada

S - Sem amortecimento
D - Duplo amortecimento
A - Avanço
R - Retorno

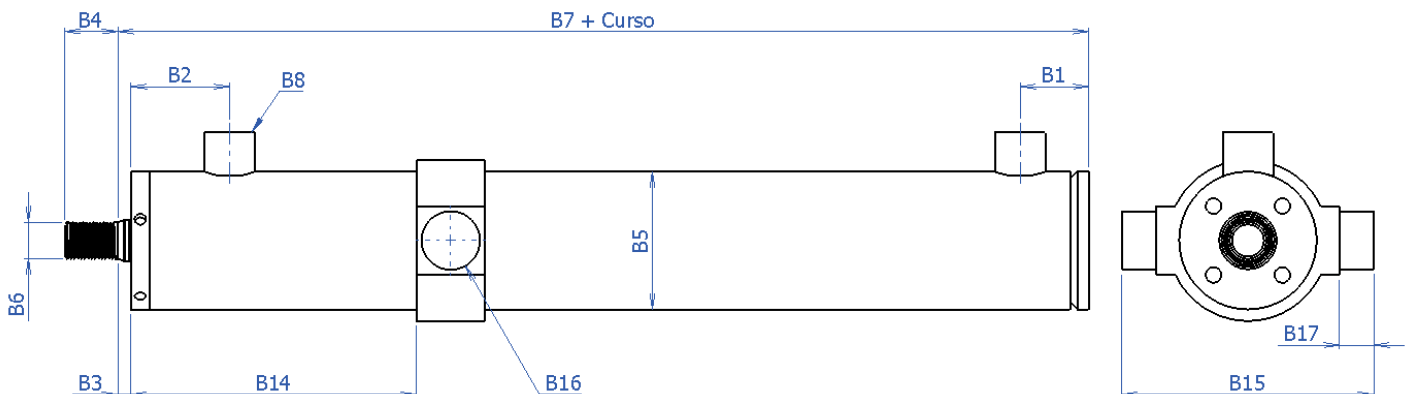
RM - Rosca macho milimétrico
RF - Rosca fêmea
RE- Rosca especial (especificar)



Cilindros Industriais - Linha Mobil CHM-50-C

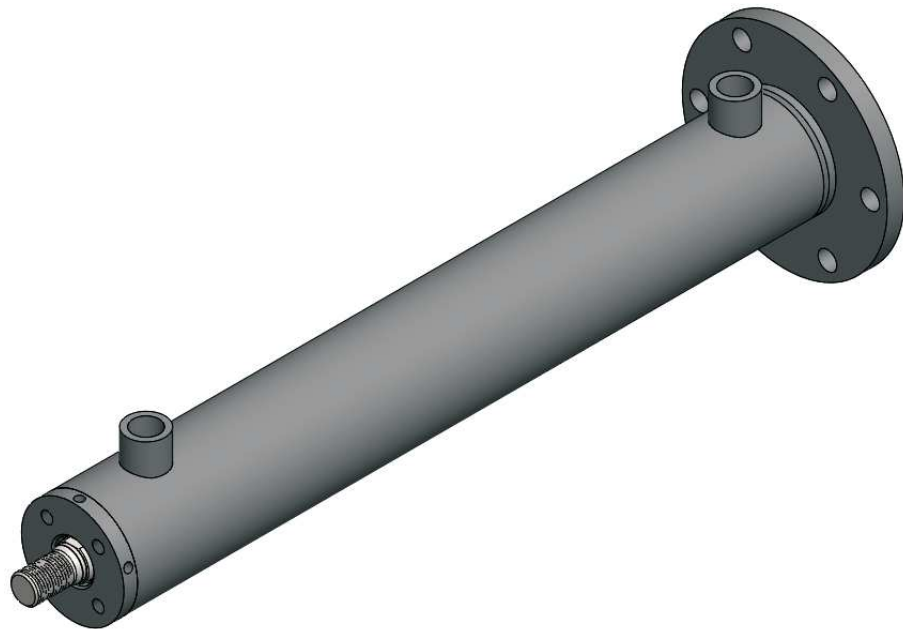


Série (160bar)	Ø Cilindro	Tipo de Haste	Tipo de amortecimento	Curso [mm]	Extremidade da haste
HI	000	00	S	900	RM
	025	10 - Normal	S - Sem amortecimento		RM - Rosca macho milimétrico
	032	20 - Intermediária	D - Duplo amortecimento		RF - Rosca fêmea
	040	30 - Pesada	A - Avanço		RE- Rosca especial (especificar)
	050		R - Retorno		
	063				
	080				
	100				
	125				
	160				
	200				

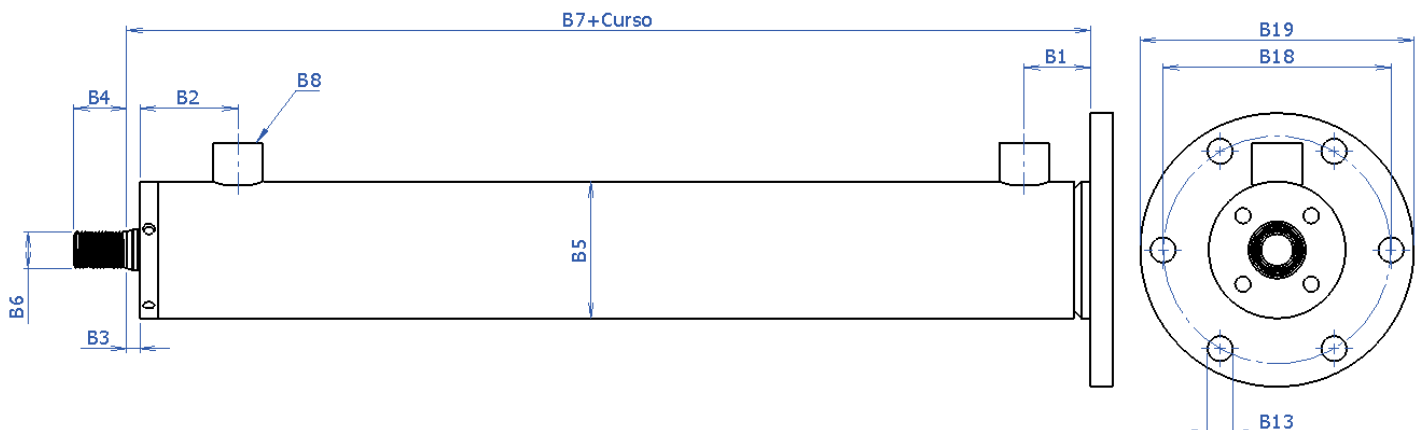


Cilindros Industriais - Linha Mobil

CHM-50-D



Série (160bar)	Ø Cilindro	Tipo de Haste	Tipo de amortecimento	Curso [mm]	Extremidade da haste
HI	000	00	S	900	RM
	025	10 - Normal	S - Sem amortecimento		RM - Rosca macho milimétrico
	032	20 - Intermediária	D - Duplo amortecimento		RF - Rosca fêmea
	040	30 - Pesada	A - Avanço		RE- Rosca especial (especificar)
	050		R - Retorno		
	063				
	080				
	100				
	125				
	160				
	200				

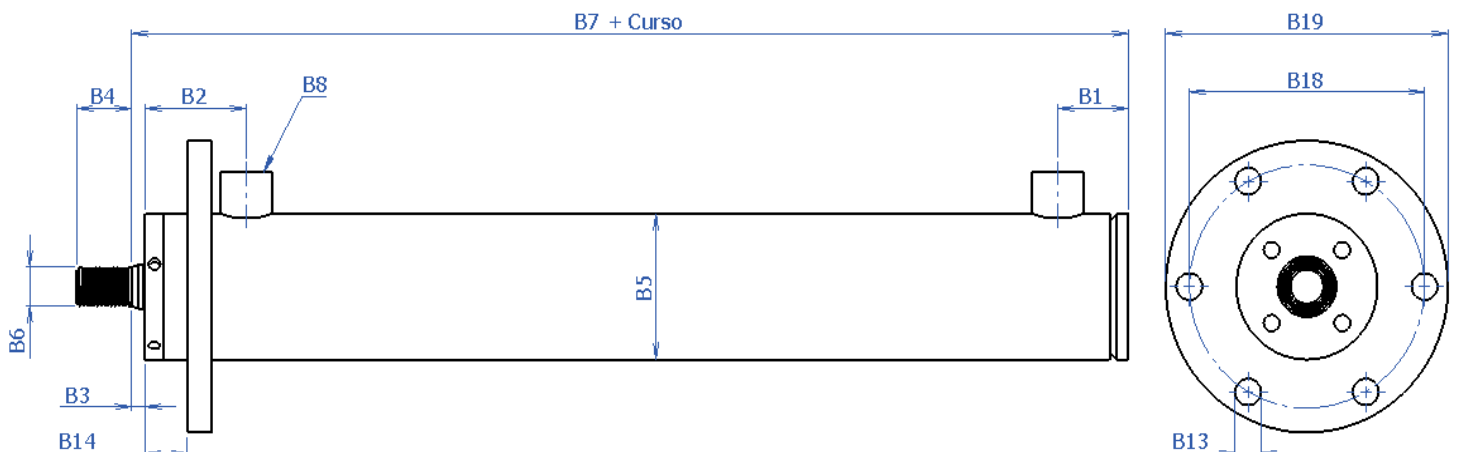


Cilindros Industriais - Linha Mobil

CHM-50-E

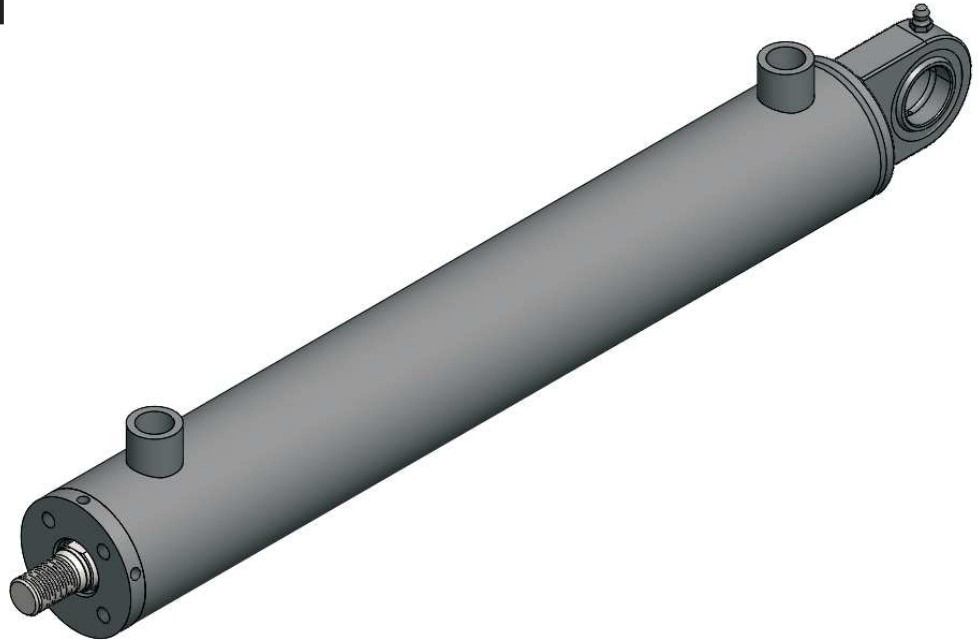


Série (160bar)	Ø Cilindro	Tipo de Haste	Tipo de amortecimento	Curso [mm]	Extremidade da haste
HI	000	00	S	900	RM
	025	10 - Normal	S - Sem amortecimento		RM - Rosca macho milimétrico
	032	20 - Intermediária	D - Duplo amortecimento		RF - Rosca fêmea
	040	30 - Pesada	A - Avanço		RE- Rosca especial (especificar)
	050		R - Retorno		
	063				
	080				
	100				
	125				
	160				
	200				

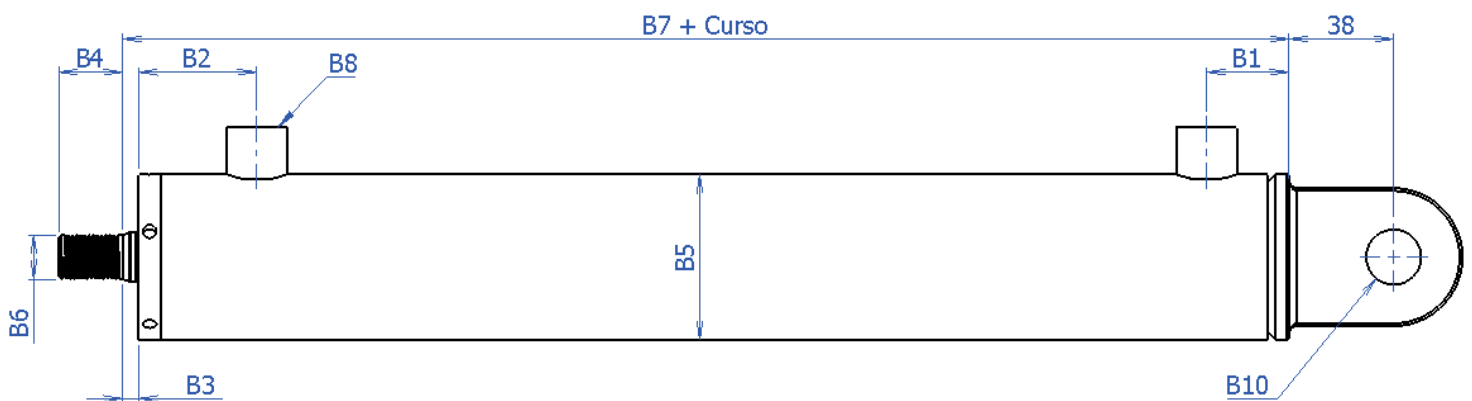


Cilindros Industriais - Linha Mobil

CHM-50-F

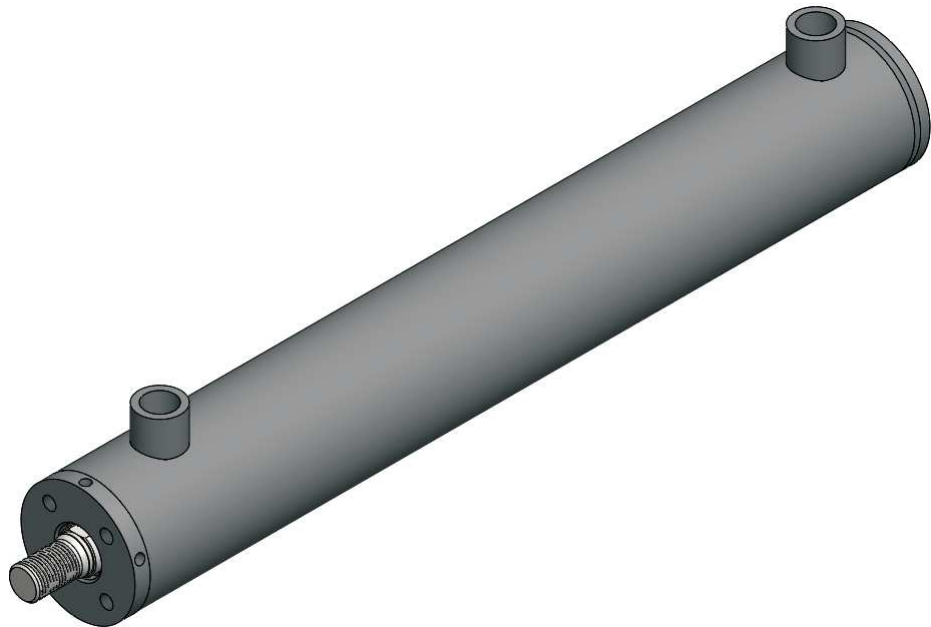


Série (160bar) HI	Ø Cilindro 000	Tipo de Haste 00	Tipo de amortecimento S	Curso [mm] 900	Extremidade da haste RM
	025	10 - Normal	S - Sem amortecimento		RM - Rosca macho milimétrico
	032	20 - Intermediária	D - Duplo amortecimento		RF - Rosca fêmea
	040	30 - Pesada	A - Avanço		RE- Rosca especial (especificar)
	050		R - Retorno		
	063				
	080				
	100				
	125				
	160				
	200				



Cilindros Industriais - Linha Mobil

CHM-50-G



Série (160bar)	Ø Cilindro	Tipo de Haste	Tipo de amortecimento	Curso [mm]	Extremidade da haste
HI	000	00	S	900	RM
	025	10 - Normal	S - Sem amortecimento		RM - Rosca macho milimétrico
	032	20 - Intermediária	D - Duplo amortecimento		RF - Rosca fêmea
	040	30 - Pesada	A - Avanço		RE- Rosca especial (especificar)
	050		R - Retorno		
	063				
	080				
	100				
	125				
	160				
	200				

